



Chimenea colectiva Línea Practicshunt estanca dos paredes

Aplicaciones

- Evacuación de productos de combustión para aparatos de gas de circuito cerrado.



Características generales

- Montaje sencillo; mediante 3 piezas por planta.
- Rapidez de montaje por su sistema macho-hembra.
- Estanqueidad del conducto.
- Alta resistencia mecánica a los esfuerzos verticales y horizontales.
- Materiales clasificados A1.
- Disponibilidad de diámetros de 100 - 350 mm.

Materiales

Localización Descripción

- Pared interior Acero inoxidable AISI 304. UNE 1.4301.
Acero inoxidable AISI 316L. UNE 1.4404.
- Pared exterior Acero inox. AISI 304. UNE 1.4301. Para montaje en exteriores.
Acero aluminizado. Para montaje en interiores.
- Acabado Inoxidable Brillo.
Aluminizado Mate.
Colores bajo demanda.

Diámetros interiores, exteriores y espesores

	Ø100	Ø125	Ø150	Ø175	Ø200	Ø250	Ø300	Ø350
• Ø interior (mm)	100	121	146	171	196	245	295	345
• Ø exterior (mm)	150	200	260	300	350	400	475	550
• Espesor del acero (mm)	0.4	0.4	0.4	0.4	0.4	0.4	0.4	0.5

Combustibles

- Gas natural
- Gas butano
- Gas propano
- Gasóleo

Temperatura máx. de utilización

- 160°C en continuo

Sobrepresión máxima

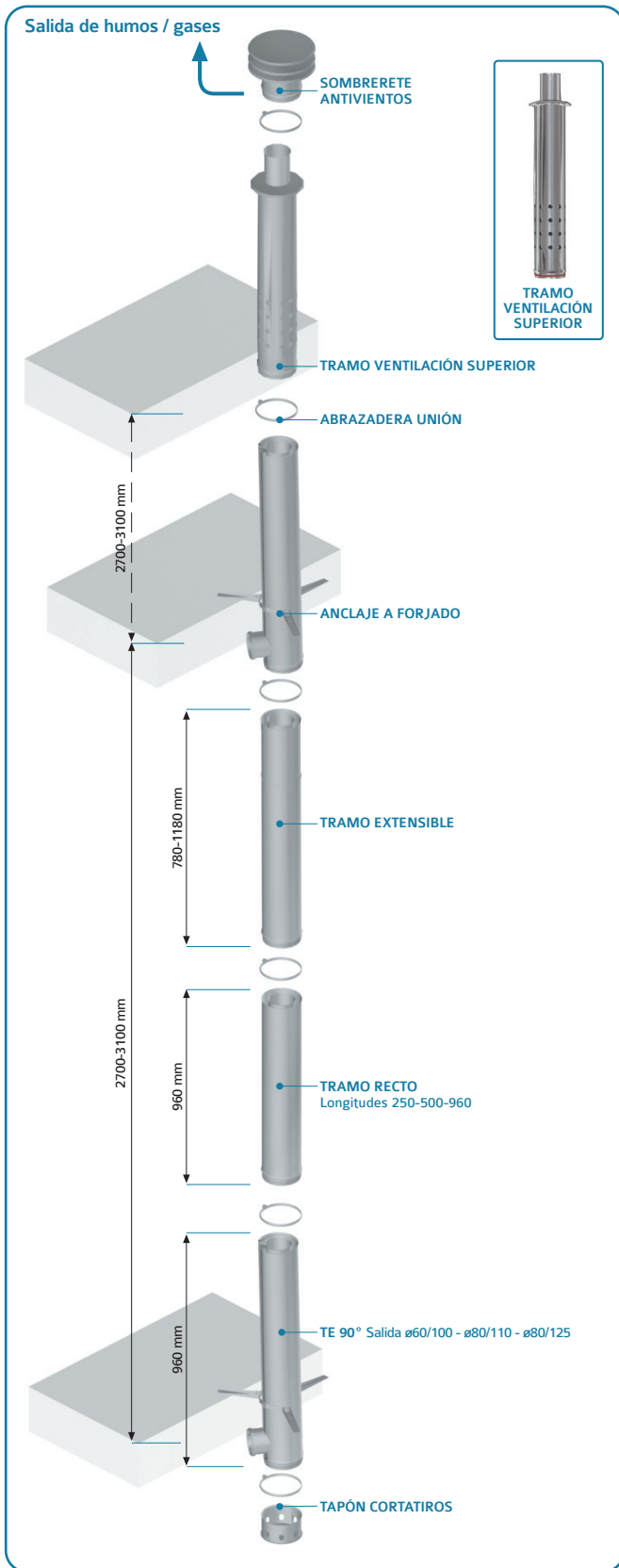
- 200 Pa

Recomendado AISI 316L para:

- Fuel
- Carbón
- Madera
- Pellets

Chimenea colectiva

Línea Practicshunt estanca dos paredes



Instrucción de montaje

- El número máximo de acometidas que se debe de instalar es de 10.
- En la parte inferior de la instalación se ha de instalar un tapón purga con dispositivo cortatiros.
- El remate de la chimenea será con sombrerete .
- Se instalará abrazadera vientos; en los casos en que la chimenea sobresalga por encima del anclaje 1,5 m si no es posible un anclaje a pared
- El remate final de la chimenea ha de quedar libre de obstáculos.
- Toda instalación debe llevar su correspondiente placa identificativa, donde el instalador hará constar las características de ésta, conforme la norma EN 12391.
- Es recomendable siliconar la unión entre tramos; a partir de diámetros superiores a 200 mm.

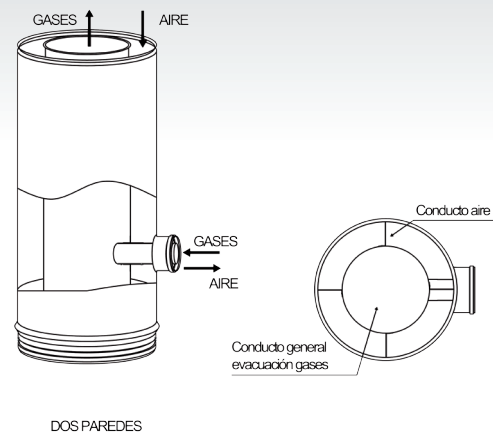
Instalaciones en interior:

- Por cada paso de forjado se instalará un anclaje a forjado.

Instalaciones en exterior:

- Cada 3 metros ha de fijarse la instalación a pared con una abrazadera mural.
- Cada 10 metros ha de montarse un soporte mural para darle mayor resistencia a la estructura.

Detalles



Dimensionado de chimeneas

Cálculo de diámetros doble pared (mm)

N° de plantas	24 Kw		30 Kw	
	No Condensación		No Condensación	
	Caldera	Condensación	Caldera	Condensación
2	150/260	125/200	150/260	150/260
3	175/300	150/260	175/300	175/300
4	175/300	175/300	200/350	175/300
5	200/350	175/300	250/400	200/350
6	250/400	200/350	250/400	250/400
7	250/400	250/400	250/400	250/400
8	250/400	250/400	300/475	250/400
9	300/475	250/400	300/475	300/475
10	300/475	250/400	350/550	300/475

- Condiciones de cálculo:
400 m > h > 200 m
Distancia entre plantas 3m

Caldera de Gas natural
Distancia a remate 3m

Normativa de montaje . Distancias mínimas para el correcto funcionamiento de la chimenea

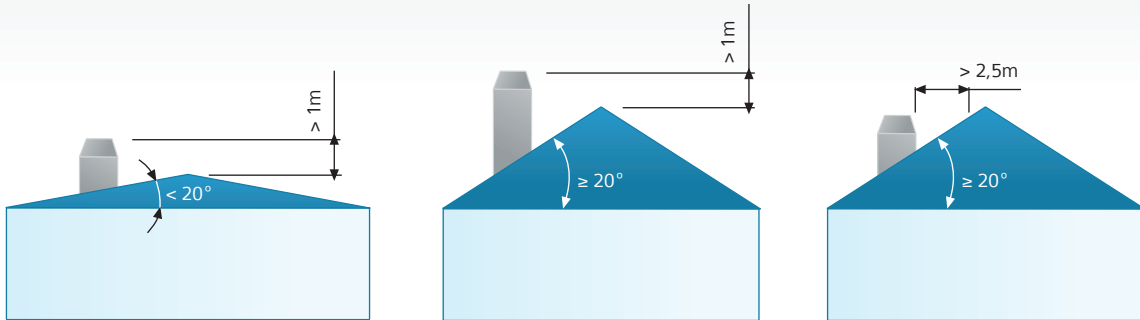
Respecto al propio tejado o cubierta

Caso A: Tejado plano (<math><20^\circ</math>)

- 1 metro por encima de la cumbre.

Caso B: Tejado inclinado (>math>\geq 20^\circ</math>) ha de cumplir al menos una de las dos condiciones:

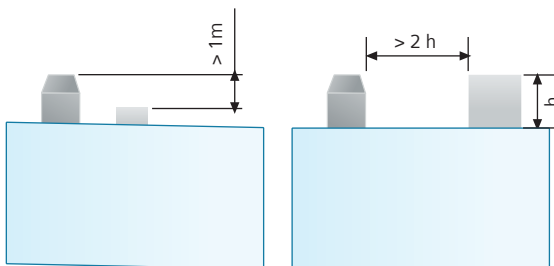
- 1 metro por encima de la cumbre.
- Distancia mínima en horizontal 2,5 metros desde el remate de la chimenea a la superficie del tejado.



Respecto a obstáculos en el propio tejado

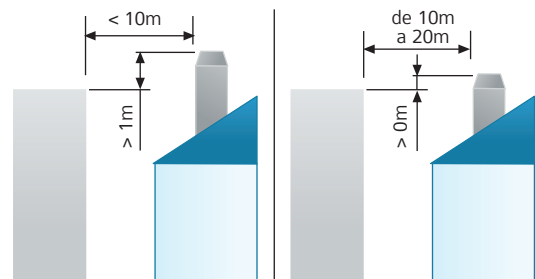
Ha de cumplir al menos una de las dos condiciones:

- 1 metro por encima del obstáculo.
- Una distancia horizontal mayor a dos veces la altura del obstáculo.



Respecto a obstáculos exteriores

- Si la distancia horizontal entre la chimenea y la edificación adyacente es menor a 10 metros; la chimenea ha de rebasar más de 1 metro el punto más alto de la edificación.
- Si la distancia horizontal es mayor o igual a 10 metros la chimenea ha de rebasar la altura de la edificación.



Distancias mínimas según criterios medioambientales

Respecto a aberturas en el propio tejado

Se ha de cumplir:

- 1 metro por encima del punto más elevado de cualquier abertura o ventana.
- 2 metros sobre la superficie del tejado a cualquier abertura situada detrás de la chimenea.
- 1 metro sobre la superficie del tejado a cualquier abertura o ventana situada a los lados o delante de la chimenea.

