



www.practic.es

VDA. DE GABRIEL MARÍ MONTAÑANA S.A.
Avda. de la Senyera, 30
46133 Meliana (Valencia)

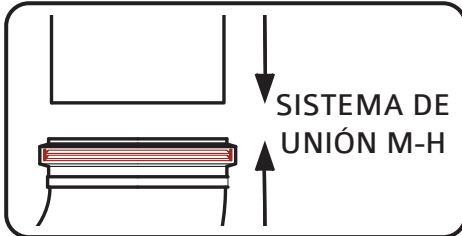
EVACUACIÓN DE HUMOS Y GASES

ALUPRACTIC

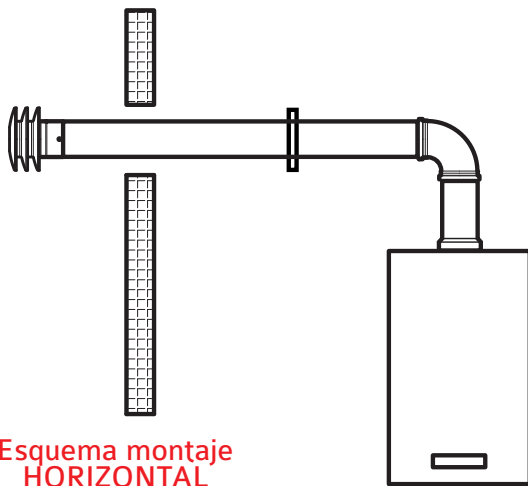


Instrucciones de montaje

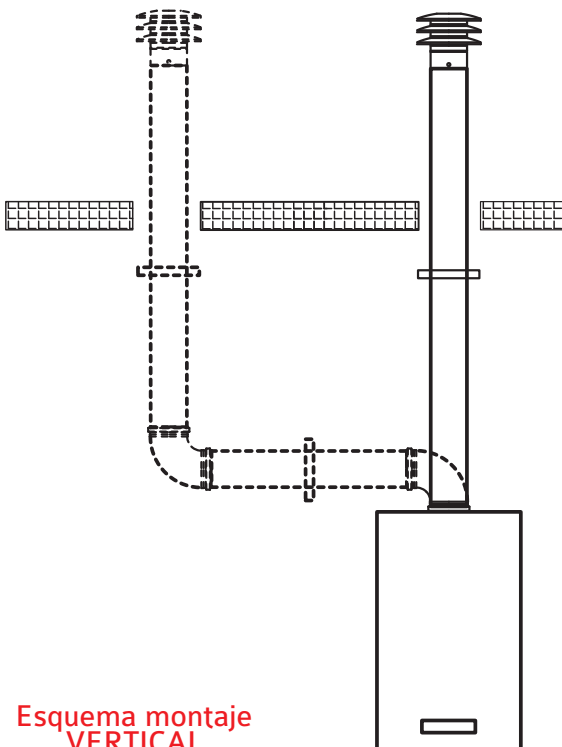
- Las piezas han de montarse con la junta de estanquidad que se suministra con el producto.
- Las piezas han de montarse respetando el sentido de los humos, indicado en la flecha que aparece en la etiqueta del producto.
- Cuando existan desviaciones a sortear en una instalación, se ha de utilizar los codos/desviaciones.
- Cada 2 metros ha de fijarse la instalación a la pared con una abrazadera mural.
- Cuando existan desviaciones a sortear en una instalación, se ha de utilizar los codos/desviaciones.
- Importante: Los accesorios no deben cortarse. Sólo podrá cortarse el tubo recto.
- Para obtener la medida requerida, el corte ha de realizarse con una sierra de dientes finos o con un cortador.
- Se ha de eliminar las rebabas del borde cortado. El extremo de la tubería se ha de achaflanar con una herramienta de biselado o utilizando una lima bastarda, dejando el borde aproximadamente a 15°.



SISTEMA DE
UNIÓN M-H



Esquema montaje
HORIZONTAL



Esquema montaje
VERTICAL

Aplicaciones

- Conducto de evacuación de humos para calentadores atmosféricos
- Conducto para generadores de aire caliente.
- Conducción para ventilación.

Combustibles

- Gas natural
- Gas propano
- Gas butano
- Gasóleo

TEMPERATURA MAX.

- 200°C en continuo.

SOBREPRESIÓN MAX.

- 200 Pa



0099